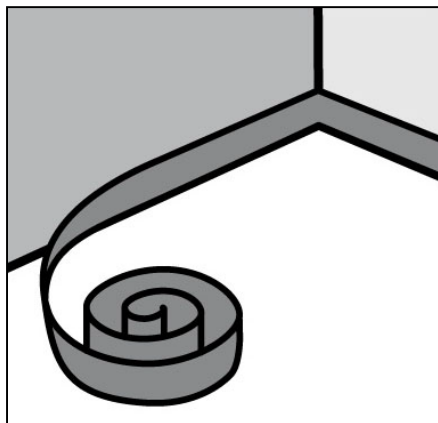
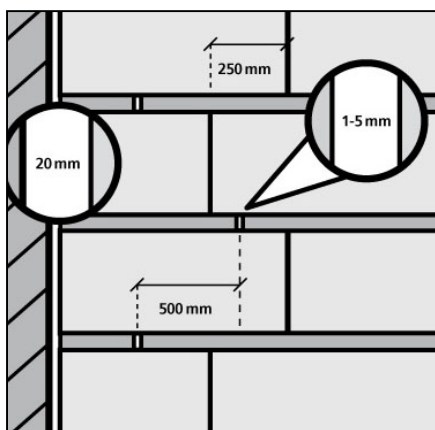


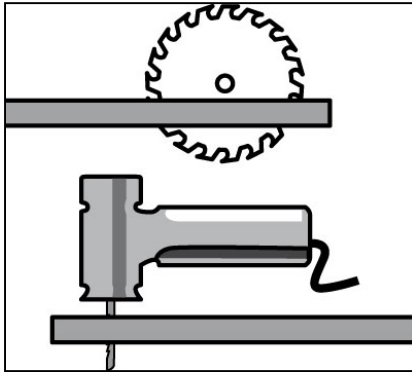
- STEICO floor wird auf einem ebenen, trockenem und tragfähigen Untergrund verlegt.
- Auf allen mineralischen Untergründen ist vollflächig eine Feuchtesperre vor Verlegung von STEICO floor aufzulegen.



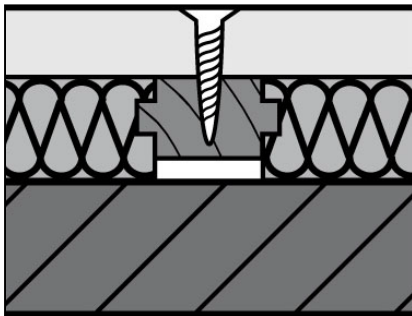
- Die Lagerhölzer von STEICO floor laufen quer zum Dielenboden.
- An allen Randanschlüssen ist ein Fugendämmstreifen bis zur Oberkante des Dielenbelages einzulegen.
- Dämmstoffplatten und Lagerhölzer werden ohne Verklebung aneinandergesetzt und lose auf der Unterlage verlegt.



- Empfohlen wird der Beginn der Verlegung mit einer halben Plattenbreite. Die folgenden Plattenreihen werden mit einem Stoßfugenversatz von mindestens 250 mm zur vorhergehenden Reihe verlegt.
- Die Längsstöße der Lagerhölzer sind so anzuordnen, dass sich eine Mindestlänge beziehungsweise ein Versatz von mindestens 500 mm zur vorhergehenden Leistenreihe ergibt.



- Zuschnitte müssen passgenau erfolgen, da die Platten, bedingt durch ihre Formatstabilität und Druckfestigkeit, nicht flexibel sind.



- Bei der Befestigung der Bodendielen oder anderer Bodenarten auf den Lagerhölzern sind Verbindungsmittel entsprechender Länge auszuwählen.