

Allgemeine bauaufsichtliche Zulassung

Zulassungsstelle für Bauprodukte und Bauarten

Bautechnisches Prüfamt

Eine vom Bund und den Ländern
gemeinsam getragene Anstalt des öffentlichen Rechts

Mitglied der EOTA, der UEAtc und der WFTAO

Datum:

23.05.2016

Geschäftszeichen:

II 13-1.33.47-1258/5

Zulassungsnummer:

Z-33.47-1258

Antragsteller:

Knauf Gips KG

Am Bahnhof 7

97346 Iphofen

Geltungsdauer

vom: **6. Mai 2016**

bis: **20. Januar 2020**

Zulassungsgegenstand:

**Wärmedämm-Verbundsystem für die Anwendung auf Außenwände in Holzbauart
"Knauf WARM-WAND Natur S im Holzbau"**

Der oben genannte Zulassungsgegenstand wird hiermit allgemein bauaufsichtlich zugelassen.
Diese allgemeine bauaufsichtliche Zulassung umfasst zwölf Seiten und sechs Anlagen.

DIBt

I ALLGEMEINE BESTIMMUNGEN

- 1 Mit der allgemeinen bauaufsichtlichen Zulassung ist die Verwendbarkeit bzw. Anwendbarkeit des Zulassungsgegenstandes im Sinne der Landesbauordnungen nachgewiesen.
- 2 Sofern in der allgemeinen bauaufsichtlichen Zulassung Anforderungen an die besondere Sachkunde und Erfahrung der mit der Herstellung von Bauprodukten und Bauarten betrauten Personen nach den § 17 Abs. 5 Musterbauordnung entsprechenden Länderregelungen gestellt werden, ist zu beachten, dass diese Sachkunde und Erfahrung auch durch gleichwertige Nachweise anderer Mitgliedstaaten der Europäischen Union belegt werden kann. Dies gilt ggf. auch für im Rahmen des Abkommens über den Europäischen Wirtschaftsraum (EWR) oder anderer bilateraler Abkommen vorgelegte gleichwertige Nachweise.
- 3 Die allgemeine bauaufsichtliche Zulassung ersetzt nicht die für die Durchführung von Bauvorhaben gesetzlich vorgeschriebenen Genehmigungen, Zustimmungen und Bescheinigungen.
- 4 Die allgemeine bauaufsichtliche Zulassung wird unbeschadet der Rechte Dritter, insbesondere privater Schutzrechte, erteilt.
- 5 Hersteller und Vertreiber des Zulassungsgegenstandes haben, unbeschadet weitergehender Regelungen in den "Besonderen Bestimmungen", dem Verwender bzw. Anwender des Zulassungsgegenstandes Kopien der allgemeinen bauaufsichtlichen Zulassung zur Verfügung zu stellen und darauf hinzuweisen, dass die allgemeine bauaufsichtliche Zulassung an der Verwendungsstelle vorliegen muss. Auf Anforderung sind den beteiligten Behörden Kopien der allgemeinen bauaufsichtlichen Zulassung zur Verfügung zu stellen.
- 6 Die allgemeine bauaufsichtliche Zulassung darf nur vollständig vervielfältigt werden. Eine auszugsweise Veröffentlichung bedarf der Zustimmung des Deutschen Instituts für Bautechnik. Texte und Zeichnungen von Werbeschriften dürfen der allgemeinen bauaufsichtlichen Zulassung nicht widersprechen. Übersetzungen der allgemeinen bauaufsichtlichen Zulassung müssen den Hinweis "Vom Deutschen Institut für Bautechnik nicht geprüfte Übersetzung der deutschen Originalfassung" enthalten.
- 7 Die allgemeine bauaufsichtliche Zulassung wird widerruflich erteilt. Die Bestimmungen der allgemeinen bauaufsichtlichen Zulassung können nachträglich ergänzt und geändert werden, insbesondere, wenn neue technische Erkenntnisse dies erfordern.

II BESONDERE BESTIMMUNGEN

1 Zulassungsgegenstand und Anwendungsbereich

1.1 Zulassungsgegenstand

Das Wärmedämm-Verbundsystem (WDVS) "Knauf WARM-WAND Natur S im Holzbau" besteht aus Platten aus Holzfaserdämmstoff (WF), die mit mechanischen Befestigungsmitteln auf Außenwänden in Holzbauart befestigt werden.

Auf die Dämmplatten werden ein mit Textilglas-Gittergewebe bewehrter Unterputz und eine Schlussbeschichtung aufgebracht.

Die maximale Dämmstoffdicke beträgt 160 mm.

Das WDVS ist ein dauerhaft wirksamer Wetterschutz gemäß DIN 68800-2¹, Abschnitt 5.2.1.2 f).

1.2 Anwendungsbereich

Das WDVS darf nur zur Wärmedämmung und als dauerhaft wirksamer Wetterschutz von Außenwänden in Holzbauart, die nach DIN EN 1995-1-1² in Verbindung mit DIN EN 1995-1-1/NA³ bemessen und ausgeführt sind, verwendet werden.

Bei Einhaltung der nachfolgenden Bestimmungen dürfen diese Außenwände der Gefährdungsklasse 0 (GK 0) nach DIN 68800-1⁴ zugeordnet werden.

Das WDVS darf aufgebracht werden nur direkt auf die tragende Holzkonstruktion von Außenwänden in Holzbauart oder direkt auf

- a. Massivholz-Außenwandbauteilen aus "Lignotrend-Elementen" nach allgemeiner bauaufsichtlicher Zulassung Nr. Z-9.1-555,
- b. Holzwerkstoff-Außenwandbauteilen aus "Magnum Board"-Elementen nach allgemeiner bauaufsichtlicher Zulassung Nr. Z-9.1-591,
- c. Massivholzplatten (Drei- und Fünfschichtplatten aus Nadelholz) nach allgemeiner bauaufsichtlicher Zulassung,
- d. Brettstapelelementen,
- e. Brettsperrholz nach allgemeiner bauaufsichtlicher Zulassung,
- f. Brettschichtholzelementen nach DIN EN 14080⁵.

Zusätzlich darf das WDVS auf folgenden Plattenwerkstoffen aufgebracht werden:

- g. Organischgebundene Holzwerkstoffplatten nach DIN EN 13986 und DIN V 20000-1 (Spanplatten nach DIN EN 312:2003-11⁶ – Typ P5 oder P7, Sperrholzplatten nach DIN EN 636:2003-11⁷ – Typ 2 oder 3, OSB-Platten nach DIN EN 300:2006-09⁸ - Typ 3 oder 4),
- h. Gipsfaserplatten nach allgemeiner bauaufsichtlicher Zulassung mit einer Dicke ≥ 10 mm,
- i. Gipsplatten mit den Eigenschaften E H2 oder F H2 nach DIN EN 520 und der zusätzlichen Kennzeichnung GKBI oder GKFI nach DIN 18180,

1	DIN 68800-2:2012-02	Holzschutz - Teil 2; Vorbeugende bauliche Maßnahmen im Hochbau
2	DIN EN 1995-1-1:2010-12	Eurocode 5: Bemessung und Konstruktion von Holzbauten - Teil 1-1: Allgemeines - Allgemeine Regeln und Regelungen für den Hochbau
3	DIN EN 1995-1-1/NA:2010-12	Nationaler Anhang - Nationale festgelegte Parameter - Eurocode 5: Bemessung und Konstruktion von Holzbauten - Teil 1-1: Allgemeines - Allgemeine Regeln und Regelungen für den Hochbau
4	DIN 68800-1:2011-10	Holzschutz - Teil 1: Allgemeines
5	DIN EN 14080:2013-09	Holzbauwerke - Brettschichtholz und Balkenschichtholz - Anforderungen
6	DIN EN 312:2003-11	Spanplatten - Anforderungen
7	DIN EN 636:2003-11	Sperrholz - Anforderungen
8	DIN EN 300:2006-09	Platten aus langen, flachen, ausgerichteten Spänen (OSB) - Definitionen, Klassifizierung und Anforderungen

- j. Zementgebundene Spanplatten nach DIN EN 634-2⁹ oder allgemeiner bauaufsichtlicher Zulassung,
- k. Platten aus Holzfaserdämmstoff nach DIN EN 13171¹⁰ mit einer kurzzeitigen Wasseraufnahme von WS 1,0 und einer Dicke ≤ 28 mm.

Die Dicke der Plattenwerkstoffe beträgt - sofern nicht anders angegeben - 12 mm bis 22 mm.

Die für die Verwendung des WDVS zulässige Gebäudehöhe ergibt sich aus dem Stand sicherheitsnachweis, sofern sich aus den jeweils geltenden Brandschutzvorschriften der Länder nicht geringere Gebäudehöhen ergeben.

Das WDVS darf nicht zur Aufnahme und Weiterleitung von Lasten aus dem Gebäude sowie nicht zur Knick- oder Kippaussteifung von Rippen angesetzt werden.

Dehnungsfugen zwischen Gebäudeteilen müssen mit Dehnungsprofilen im WDVS berücksichtigt werden.

2 Bestimmungen für die Bauprodukte und die Bauart

2.1 Allgemeines

Das WDVS (die Bauart) und seine Komponenten (die Bauprodukte) müssen den nachfolgenden Bestimmungen dieser allgemeinen bauaufsichtlichen Zulassung sowie den beim Deutschen Institut für Bautechnik hinterlegten Angaben entsprechen.

2.2 Eigenschaften und Zusammensetzung

2.2.1 Wärmedämmstoff

2.2.1.1 "STEICO protect H",

Die Dämmplatten "STEICO protect H" müssen Holzfaser-Platten mit einer Dicke von 40 mm bis 100 mm sein, die vom Hersteller gemäß der Hinterlegung beim Deutschen Institut für Bautechnik mit den im Prüf- und Überwachungsplan genannten Eigenschaften produziert werden.

Die Bestimmungen des Prüf- und Überwachungsplanes sind einzuhalten.

Die Dämmplatten dürfen eine Nut- und Feder-Kantenprofilierung aufweisen. Das maximale Plattenformat beträgt 1250 mm x 3000 mm.

2.2.1.2 "STEICO protect M"

Die Dämmplatten "STEICO protect M" müssen Holzfaser-Platten mit einer Dicke von 60 mm bis 160 mm sein, die vom Hersteller gemäß der Hinterlegung beim Deutschen Institut für Bautechnik mit den im Prüf- und Überwachungsplan genannten Eigenschaften produziert werden.

Die Bestimmungen des Prüf- und Überwachungsplanes sind einzuhalten.

Die Dämmplatten dürfen eine Nut- und Feder-Kantenprofilierung aufweisen. Das maximale Plattenformat beträgt 1250 mm x 3000 mm.

⁹	DIN EN 634-2:2007-05	Zementgebundene Spanplatten - Anforderungen - Teil 2: Anforderungen an Portlandzement (PZ) gebundene Spanplatten zur Verwendung im Trocken-, Feucht- und Außenbereich;
¹⁰	DIN EN 13171:2009-02	Wärmedämmstoffe für Gebäude - Werkmäßig hergestellte Produkte aus Holzfasern (WF) - Spezifikation

2.2.2 Befestigungsmittel

Zur Befestigung der Dämmplatten am Untergrund müssen als Befestigungsmittel verwendet werden:

- Holzschrauben "Schraubdübel 6H (Fischer Termofix 6H-NT)" bestehend aus einer galvanisch verzinkten Schraube und einem Halteteller aus Polyamid PA 6 GF 30 Farbe: "mocca latte" mit einem Durchmesser von 60 mm. Es müssen die Angaben der Anlage 5 eingehalten werden.
- Holzschrauben "Schraubdübel STR H (ejotherm STR-H)" nach allgemeiner bauaufsichtlicher Zulassung Nr. Z-9.1-822.
- Klammern nach DIN 1052¹¹ und DIN 1052/Berichtigung 1¹² aus nichtrostendem Stahl oder aus einem hinsichtlich des Korrosionsverhaltens gleichwertigen Stahl. Es muss $d_n \geq 2,0$ mm, $b_R \geq 27,0$ mm und $l_n \geq 75$ mm sein.

Die Befestigungsmittel müssen mit den zusätzlich beim Deutschen Institut für Bautechnik hinterlegten Angaben übereinstimmen.

2.2.3 Unterputze

Die Unterputze "SM700", "SM700 Pro" und "Luis" müssen Werkrockenmörtel sein.

Die Zusammensetzung der Unterputze muss mit den beim Deutschen Institut für Bautechnik hinterlegten Rezepturen übereinstimmen.

2.2.4 Bewehrungen

Die Bewehrungen "Armiergewebe 5x5 mm" und "Armiergewebe 4x4 mm" müssen aus beschichtetem Glasfasergewebe bestehen. Die Gewebe müssen die Eigenschaften nach folgender Tabelle erfüllen.

Eigenschaften	"Armiergewebe 5x5 mm"	"Armiergewebe 4x4 mm"
Flächengewicht	ca. 205 g/m ²	ca. 165 g/m ²
Maschenweite	5,0 mm x 5,0 mm	4,0 mm x 4,0 mm
Reißfestigkeit im Anlieferungszustand geprüft nach 24 Stunden bei 23 °C und 50 % rel. Feuchte gemäß ETAG 004, Abs. 5.6.7.1.1	≥ 2,5 kN/5 cm	≥ 1,8 kN/5 cm

Die Reißfestigkeit der Gewebe nach künstlicher Alterung darf die Werte nach folgender Tabelle nicht unterschreiten.

Lagerzeit, Temperatur und Lagermedium nach ETAG 004, 5.6.7.1.2	Eigenschaften	restliche Reißfestigkeit	
		"Armiergewebe 5x5 mm"	"Armiergewebe 4x4 mm"
28 Tage bei 23 °C in alkalischer Lösung und Trocknung nach 48 Stunden bei 23 °C/50 % rel. Feuchte	Restreißfestigkeit nach Alterung	≥ 1,0 kN/5 cm	≥ 1,0 kN/5 cm
	Restreißfestigkeit nach Alterung bezogen auf die Festigkeit im Anlieferungszustand	≥ 50 %	≥ 50 %

¹¹ DIN 1052:2008-12

Entwurf, Berechnung und Bemessung von Holzbauwerken; allgemeine Bemessungsregeln und Bemessungsregeln für den Hochbau

¹² DIN 1052/Berichtigung 1:2010-05

Bemessung und Konstruktion von Holzbauten, Teil 1-1: Allgemeines - Allgemeine Regeln und Regeln für den Hochbau

2.2.5 Schlussbeschichtungen

Die zulässigen Schlussbeschichtungen sind in der Anlage 2 und 3 zusammengestellt.

Die Zusammensetzung der Schlussbeschichtungen muss mit den beim Deutschen Institut für Bautechnik hinterlegten Rezepturen und weiteren Angaben übereinstimmen.

2.2.6 Zubehörteile

Zubehörteile wie z. B. Sockel-, Kanten- und Fugenprofile müssen mindestens aus normal-entflammaren Baustoffen bestehen.

Die eingesetzten Zubehörteile müssen mit dem verwendeten Putzsystem materialverträglich sein.

2.2.7 WDVS

Das WDVS muss aus den Komponenten nach Abschnitt 2.2.1 bis 2.2.6 bestehen sowie im Aufbau den Angaben in der Anlage 1 und 2 entsprechen.

Das WDVS muss die Anforderungen an die Baustoffklasse B2 nach DIN 4102-1¹³, Abschnitt 6.2, erfüllen.

2.3 Herstellung, Verpackung, Transport, Lagerung und Kennzeichnung

2.3.1 Herstellung

Die Komponenten nach Abschnitt 2.2.1 bis 2.2.5 sind werksseitig herzustellen.

Die Herstellung des WDVS aus den Komponenten nach Abschnitt 2.2.1 bis 2.2.6 darf im Werk (z. B. Fertighausbetrieb) oder auf der Baustelle erfolgen.

2.3.2 Verpackung, Transport, Lagerung

Alle für das WDVS eines Bauvorhabens erforderlichen Komponenten nach Abschnitt 2.2.1 bis 2.2.6 sind vom Antragsteller dieser allgemeinen bauaufsichtlichen Zulassung zu liefern bzw. liefern zu lassen. Die Komponenten müssen nach den Angaben des Antragstellers gelagert werden.

Die Dämmplatten sind vor Beschädigung und unzuträglichem Feuchteintrag, z. B. aus Niederschlägen, Bodenfeuchte usw., zu schützen.

2.3.3 Kennzeichnung

Die Komponenten, die Verpackung oder der Beipackzettel der Komponenten nach Abschnitt 2.2.1 bis 2.2.5 muss vom Antragsteller mit dem Übereinstimmungszeichen (Ü-Zeichen) nach der Übereinstimmungszeichen-Verordnung der Länder gekennzeichnet werden. Die Kennzeichnung darf nur erfolgen, wenn die Voraussetzungen nach Abschnitt 2.4 erfüllt sind.

Auf der Komponente, der Verpackung oder dem Beipackzettel der Komponenten sind außerdem anzugeben:

- Handelsname der Komponente
- Dämmplatte: Nenndicke
- Verwendbarkeitszeitraum (sofern erforderlich)
- Lagerungsbedingungen (nur Komponenten nach Abschnitt 2.2.5)
- "Brandverhalten siehe allgemeine bauaufsichtliche Zulassung"

Die Kennzeichnung nach der geltenden Fassung der Gefahrstoffverordnung bzw. der CLP-Verordnung (EG) 1272/2008 ist zu beachten.

¹³

DIN 4102-1:1998-05

Brandverhalten von Baustoffen und Bauteilen; Baustoffe, Begriffe, Anforderungen und Prüfungen

2.4 Übereinstimmungsnachweis

2.4.1 Allgemeines

Ist der Antragsteller nicht auch Hersteller der verwendeten Komponenten, so muss er vertraglich sicherstellen, dass die für das WDVS verwendeten Komponenten einer zulassungsgerechten werkseigenen Produktionskontrolle sowie einer zulassungsgerechten Fremdüberwachung unterliegen.

2.4.1.1 Übereinstimmungsnachweis durch Übereinstimmungszertifikat

Die Bestätigung der Übereinstimmung der Dämmplatten nach Abschnitt 2.2.1, des Befestigungsmittel "Schraubdübel 6H (Fischer Termofix 6H-NT) nach Abschnitt 2.2.2 und der Unterputze nach Abschnitt 2.2.3 mit den Bestimmungen dieser allgemeinen bauaufsichtlichen Zulassung muss für jedes Herstellwerk mit einem Übereinstimmungszertifikat auf der Grundlage einer werkseigenen Produktionskontrolle und einer regelmäßigen Fremdüberwachung einschließlich einer Erstprüfung der Komponente nach Maßgabe der folgenden Bestimmungen erfolgen.

Für die Erteilung des Übereinstimmungszertifikates und die Fremdüberwachung einschließlich der dabei durchzuführenden Produktprüfungen hat der Hersteller der Komponente eine hierfür anerkannte Zertifizierungsstelle sowie eine hierfür anerkannte Überwachungsstelle einzuschalten.

Die Erklärung, dass ein Übereinstimmungszertifikat erteilt ist, hat der Hersteller durch Kennzeichnung der Komponenten mit dem Übereinstimmungszeichen (Ü-Zeichen) unter Hinweis auf den Verwendbarkeitszweck abzugeben.

Dem Deutschen Institut für Bautechnik ist von der Zertifizierungsstelle eine Kopie des von ihr erteilten Übereinstimmungszertifikats zur Kenntnis zu geben.

2.4.1.2 Übereinstimmungsnachweis durch Herstellererklärung mit Erstprüfung durch eine anerkannte Prüfstelle

Die Bestätigung der Übereinstimmung der Bewehrungen nach Abschnitt 2.2.4 mit den Bestimmungen dieser allgemeinen bauaufsichtlichen Zulassung muss für jedes Herstellwerk mit einer Übereinstimmungserklärung des Herstellers auf der Grundlage einer werkseigenen Produktionskontrolle und einer Erstprüfung der Komponente durch eine hierfür anerkannte Prüfstelle erfolgen.

Die Übereinstimmungserklärung hat der Hersteller durch Kennzeichnung der Komponente mit dem Übereinstimmungszeichen (Ü-Zeichen) unter Hinweis auf den Verwendbarkeitszweck abzugeben.

2.4.1.3 Übereinstimmungsnachweis durch Herstellererklärung mit Erstprüfung durch den Hersteller

Die Bestätigung der Übereinstimmung der Schlussbeschichtungen und des Anstrichs mit den Bestimmungen dieser allgemeinen bauaufsichtlichen Zulassung muss für jedes Herstellwerk mit einer Übereinstimmungserklärung des Herstellers auf der Grundlage einer Erstprüfung durch den Hersteller und einer werkseigenen Produktionskontrolle erfolgen.

Die Übereinstimmungserklärung hat der Hersteller durch Kennzeichnung der Komponenten mit dem Übereinstimmungszeichen (Ü-Zeichen) unter Hinweis auf den Verwendungszweck abzugeben.

2.4.2 Werkseigene Produktionskontrolle

In jedem Herstellwerk ist eine werkseigene Produktionskontrolle einzurichten und durchzuführen. Unter werkseigener Produktionskontrolle wird die vom Hersteller vorzunehmende kontinuierliche Überwachung der Produktion verstanden, mit der dieser sicherstellt, dass die von ihm hergestellten Komponenten den Bestimmungen dieser allgemeinen bauaufsichtlichen Zulassung entsprechen.

Die werkseigene Produktionskontrolle soll mindestens die Überprüfungen der Eigenschaften nach Abschnitt 2.2 und die Prüfungen nach Anlage 4 einschließen.

Für die Dämmplatten und das Befestigungsmittel "Schraubdübel 6H (Fischer Termofix 6H-NT)" gelten für die im Rahmen der werkseigenen Produktionskontrolle durchzuführenden Prüfungen, Kontrollen und Auswertungen die beim Deutschen Institut für Bautechnik hinterlegten Regelungen des Prüf- und Überwachungsplans, die Bestandteil dieser allgemeinen bauaufsichtlichen Zulassung sind.

Die Ergebnisse der werkseigenen Produktionskontrolle sind aufzuzeichnen und auszuwerten. Die Aufzeichnungen müssen mindestens folgende Angaben enthalten:

- Handelsname der Komponente bzw. des Ausgangsmaterials und der Bestandteile
- Art der Kontrolle oder Prüfung
- Datum der Herstellung und der Prüfung der Komponente bzw. des Ausgangsmaterials oder der Bestandteile
- Ergebnis der Kontrollen und Prüfungen und, soweit zutreffend, Vergleich mit den Anforderungen
- Unterschrift des für die werkseigene Produktionskontrolle Verantwortlichen

Die Aufzeichnungen sind mindestens fünf Jahre aufzubewahren und der für die Fremdüberwachung eingeschalteten Überwachungsstelle vorzulegen. Sie sind dem Deutschen Institut für Bautechnik und der zuständigen obersten Bauaufsichtsbehörde auf Verlangen vorzulegen.

Bei ungenügendem Prüfergebnis sind vom Hersteller unverzüglich die erforderlichen Maßnahmen zur Abstellung des Mangels zu treffen. Komponenten, die den Anforderungen nicht entsprechen, sind so zu handhaben, dass Verwechslungen mit übereinstimmenden ausgeschlossen werden. Nach Abstellung des Mangels ist - soweit technisch möglich und zum Nachweis der Mängelbeseitigung erforderlich - die betreffende Prüfung unverzüglich zu wiederholen.

2.4.3 Prüfung der Komponenten im Rahmen des Übereinstimmungsnachweises

2.4.3.1 Fremdüberwachung

Für die Dämmplatten, das Befestigungsmittel "Schraubdübel 6H (Fischer Termofix 6H-NT)" und die Unterputze ist in jedem Herstellwerk die werkseigene Produktionskontrolle durch eine Fremdüberwachung regelmäßig zu überprüfen, mindestens jedoch zweimal jährlich.

Im Rahmen der Fremdüberwachung ist eine Erstprüfung der Komponente durchzuführen. Die Probenahme und Prüfungen obliegen jeweils der anerkannten Überwachungsstelle. Es sind mindestens die Prüfungen nach Anlage 4 durchzuführen.

Für die Dämmplatten und das Befestigungsmittel gelten für die im Rahmen der Fremdüberwachung durchzuführenden Prüfungen, Kontrollen und Auswertungen die beim Deutschen Institut für Bautechnik hinterlegten Regelungen des Prüf- und Überwachungsplanes, die Bestandteil dieser allgemeinen bauaufsichtlichen Zulassung sind.

Die Ergebnisse der Zertifizierung und Fremdüberwachung sind mindestens fünf Jahre aufzubewahren. Sie sind von der Zertifizierungsstelle bzw. der Überwachungsstelle dem Deutschen Institut für Bautechnik und der zuständigen obersten Bauaufsichtsbehörde auf Verlangen vorzulegen.

2.4.3.2 Erstprüfung der Komponenten durch eine anerkannte Prüfstelle

Im Rahmen der Erstprüfung der Bewehrungen sind die in den Abschnitten 2.2.4 genannten Produkteigenschaften zu prüfen.

2.4.3.3 Erstprüfung der Komponenten durch den Hersteller

Bei der Erstprüfung der Schlussbeschichtungen nach Abschnitt 2.2.5 sind mindestens die Prüfungen nach Anlage 4 durchzuführen.

3 Bestimmungen für Entwurf und Bemessung

3.1 Allgemeines

Für das WDVS dürfen nur die im Abschnitt 2.2 genannten Komponenten verwendet werden.

3.2 Standsicherheitsnachweis

Der Nachweis der Standsicherheit des WDVS mit den Eigenschaften der Komponenten nach Abschnitt 2.2 ist für den in Abschnitt 1.2 dieser allgemeinen bauaufsichtlichen Zulassung genannten Anwendungsbereich sowie bei Ausführung gemäß Abschnitt 4 für Gebäude mit Außenwänden in Holzbauart, beansprucht durch Winddruck (Windsoglast) w_e gemäß Tabelle (s. Abschnitt 4.5.3) im Zulassungsverfahren erbracht worden. Die Windlasten ergeben sich aus den bauaufsichtlich eingeführten Technischen Baubestimmungen¹⁴.

Für die Mindestanzahl und Anordnung der Befestigungsmittel nach Abschnitt 2.2.2 gilt Abschnitt 4.5.

3.3 Wärmeschutz und klimabedingter Feuchteschutz

Für den rechnerischen Nachweis des Wärmeschutzes gilt für die Dämmplatten (siehe Abschnitt 2.2.1) ein Bemessungswert der Wärmeleitfähigkeit in Abhängigkeit vom jeweiligen Nennwert gemäß DIN 4108-4¹⁵, Tabelle 2, Kategorie I. Ein Bemessungswert nach Kategorie II gilt für Dämmplatten, bei denen im Rahmen eines Übereinstimmungsnachweises auf der Grundlage einer allgemeinen bauaufsichtlichen Zulassung ein Grenzwert λ_{grenz} bestimmt wurde.

Das Putzsystem ist zu vernachlässigen.

Für den Nachweis des klimabedingten Feuchteschutzes gilt DIN 4108-3. Die s_d -Werte für die genannten Unterputze und Schlussbeschichtungen sind Anlage 3 dieser allgemeinen bauaufsichtlichen Zulassung zu entnehmen.

Bei bestimmten Wettersituationen im Winter und abhängig von der Wärmedämmung der tragenden Wandkonstruktion können sich die Befestigungselemente an der Putzoberfläche durch Unterschiede in der Tauwasser- oder Reifbildung gegenüber der ungestörten Wand vorübergehend abzeichnen.

Bei Detailplanungen von Anschlüssen und Durchdringungen des WDVS ist - soweit möglich - auf eine wärmebrückenfreie Ausführung zu achten.

3.4 Brandschutz

Das WDVS ist normalentflammbar.

4 Bestimmungen für die Ausführung

4.1 Allgemeines

Das WDVS muss nach Anlage 1 und 2 und unter Beachtung der Verarbeitungsrichtlinien des Herstellers (Technische Dokumentation) ausgeführt werden.

Während der Verarbeitung und Erhärtung des Putzsystems dürfen keine Temperaturen unter +5 °C auftreten.

Die Dämmplatten sind durch geeignete Maßnahmen vor Feuchtigkeitsaufnahme zu schützen, insbesondere bei Lagerung auf der Baustelle und vor dem Aufbringen des Putzsystems.

¹⁴ Siehe: www.dibt.de unter der Rubrik >Geschäftsfelder< und dort unter >Bauregellisten/Technische Baubestimmungen<

¹⁵ DIN 4108-4:2013-02 Wärmeschutz und Energie-Einsparung in Gebäuden; Teil 4: Wärme- und feuchte-schutztechnische Bemessungswert

4.2 Anforderungen an den Antragsteller und die ausführende Firma

– Antragsteller

Der Antragsteller ist verpflichtet, die Besonderen Bestimmungen dieser allgemeinen bauaufsichtlichen Zulassung und alle für eine einwandfreie Ausführung der Bauart erforderlichen weiteren Einzelheiten den mit Entwurf und Ausführung des WDVS betrauten Personen zur Verfügung zu stellen.

– Ausführende Firma (Unternehmer)

Das Fachpersonal der ausführenden Firma hat sich über die Besonderen Bestimmungen dieser allgemeinen bauaufsichtlichen Zulassung sowie über alle für eine einwandfreie Ausführung der Bauart erforderlichen weiteren Einzelheiten beim Antragsteller zu informieren.

Die ausführende Firma hat gemäß Anlage 6 die zulassungsgerechte Ausführung des WDVS zu bestätigen. Diese Bestätigung ist dem Bauherrn zu überreichen.

4.3 Eingangskontrolle der Komponenten

Für die Komponenten nach Abschnitt 2.2.1 bis 2.2.5 ist vor dem Einbau eine Eingangskontrolle der Kennzeichnung gemäß Abschnitt 2.3.3 durchzuführen.

4.4 Untergrund

Das WDVS darf auf Untergründen gemäß Abschnitt 1.2 befestigt werden.

Die Untergründe müssen für die Befestigung des WDVS mit Befestigungsmitteln nach Abschnitt 2.2.2 unter Beachtung der erforderlichen Randabstände gemäß der bauaufsichtlich eingeführten Technischen Baubestimmungen für den Holzbau ausreichend bemessen sein.

Die Konstruktionshölzer, Außenwandbauteile und Plattenwerkstoffe müssen eine Holz- bzw. Plattenfeuchte $u \leq 20\%$ aufweisen.

4.5 Anbringen des Wärmedämmstoffes

4.5.1 Allgemeines

Die Dämmplatten müssen mit Befestigungsmitteln nach Abschnitt 2.2.2 auf den unter Abschnitt 4.4 genannten Untergründen befestigt werden. Sofern im Folgenden nichts anderes bestimmt wird, gelten die Bestimmungen der bauaufsichtlich eingeführten Technischen Baubestimmungen.

Die Dämmplatten sind passgenau im Verband zu befestigen. Zwischen den Platten dürfen keine offenen Fugen vorhanden sein. Unvermeidbare Fehlstellen und Spalten müssen mit gleichwertigen Dämmstoffen geschlossen werden. Das Schließen von Fehlstellen und Spalten bis maximal 5 mm Breite mit normalentflammbarem Fugenschäum¹⁶ ist zulässig.

In bauphysikalisch kritischen Bereichen, z. B. Öffnungsecken, dürfen keine vertikalen Plattenstöße (Kreuzfugen) auftreten. Die Detailvorgaben des Systemherstellers sind zu beachten.

In Bereichen von Fensterlaibungen dürfen die angegebenen Dicken unterschritten werden.

Nasse, verschmutzte oder beschädigte Dämmplatten dürfen nicht eingebaut werden.

4.5.2 Holzrahmen mit oder ohne Bekleidung/Bepankung

Es dürfen nur Dämmplatten nach Abschnitt 2.2.1.1 und 2.2.1.2 zum Einsatz kommen.

Schwebende Dämmplattenstöße dürfen nur mit Platten, die eine Nut- und Feder-Kantenprofilierung haben, ausgeführt werden.

¹⁶

Es muss ein bauaufsichtlicher Verwendbarkeitsnachweis des Fugenschaums zwischen massiv mineralischen oder metallischen Baustoffen vorliegen.

Die Dämmplatten sind bei Verwendung auf Beplankungen oder Bekleidungen aus Plattenwerkstoffen oder auf tragenden Holzkonstruktionen von Außenwänden in Holzbauart immer auf den Rippen zu befestigen; d. h., die Verankerung muss durch die Bekleidung oder Beplankung gesetzt werden.

Die vertikal zulässigen Höchstabstände gemäß Tabelle im Abschnitt 4.5.3 sind zu beachten. Weiterhin ist zu berücksichtigen, dass jede Dämmplatte auf mindestens zwei Rippen mit mindestens 3 Befestigungsmitteln je Rippe zu befestigen ist.

4.5.3 Massive Holzuntergründe

Es dürfen Dämmplatten nach Abschnitt 2.2.1.1 und 2.2.1.2 zum Einsatz kommen.

Bei der Befestigung der Dämmplatten auf massiven Holzschalungen, auf Außenwandbauteilen aus LIGNOTREND-Elementen, aus Massivholzplatten, Brettschichtholzelemente, Brettsperrholz oder aus Brettstapelelementen gelten die in folgender Tabelle angegebenen Mindestanzahlen der Befestigungsmittel, wobei auf ein gleichmäßiges Schema der Befestigungsmittel, den vertikal zulässigen Höchstabstand und auf eine ausreichende Befestigung mindestens der vertikalen Plattenränder zu achten ist.

Mindestanzahl der Befestigungsmittel je m² und maximal zulässiger vertikaler Abstand der Befestigungsmittel untereinander für einen Ständerabstand von 62,5 cm

Mindestanzahl/m ²	Winddruck w _e [kN/m ²]		zulässiger vertikaler Höchstabstand der Befestigungsmittel
	- 1,00	- 1,60	
"Schraubdübel 6H (Fischer Termofix 6H-NT)" und "Schraubdübel STR H (ejotherm STR-H)" - STEICO protect H und M	4	6	-
Breitrückenkammern** - STEICO protect H - STEICO protect M	12 17	16 25	150 mm 90 mm
<p>* Die Tellerbefestiger sind immer auf die Plattenfläche zu setzen (Abstand zum Plattenrand mindestens 150 mm). Ein Setzen auf die Plattenfuge ist nicht zulässig. Die Tellerbefestiger sind nur bei Dämmplatten mit Nut und Feder zu verwenden.</p> <p>** Bei Platten mit Stößen mit Nut und Feder ist eine mittige, einreihige Klammerbefestigung über dem Stoßbereich hinweg nicht zulässig.</p> <p>Die Einschraub- bzw. Einschlagtiefe in den Konstruktionshölzern bzw. in den zulässigen Außenwandteilen muss mindestens 30 mm betragen.</p> <p>Für die erforderlichen Randabstände gelten die bauaufsichtlich eingeführten Technischen Baubestimmungen für den Holzbau</p>			

4.6 Ausführung des Putzsystems

Der Unterputz nach Abschnitt 2.2.3 ist nach den Vorgaben des Herstellers zu mischen und in einem oder zwei Arbeitsgängen mit einer Nassauftragsmenge und Schichtdicke nach Anlage 2 auf die Dämmplatten aufzubringen.

Das Bewehrungsgewebe nach Abschnitt 2.2.4 ist in das äußere Drittel des Unterputzes einzuarbeiten. Stöße des Gewebes sind ca. 10 cm zu überlappen.

Nach dem Erhärten des Unterputzes ist die Schlussbeschichtung nach Abschnitt 2.2.5 nach den Vorgaben des Herstellers anzurühren und mit einer Schichtdicke nach Anlage 2 aufzubringen.

4.7 Überbrückung von Dehnungs- und Anschlussfugen

Dehnungsfugen zwischen Gebäudeteilen müssen mit Dehnungsprofilen im WDVS berücksichtigt werden.

Anschlussfugen an bestehende Bauteile sind schlagregendicht zu schließen.

4.8 Weitere Hinweise

Als unterer Abschluss des WDVS muss ein Sockelkantenprofil befestigt werden.

Die Anwendung des WDVS im Spritzwasserbereich ($H \leq 300$ mm) ist nur zulässig, sofern nachgewiesen wird, dass eine Befeuchtung des Wärmedämmstoffes ausgeschlossen werden kann. Anderenfalls ist der Wärmedämmstoff nach Abschnitt 2.2.1 in diesem Bereich durch ein anderes geeignetes Material zu ersetzen.

Anschlüsse, z. B. an Fensterbänken, sollten in der Regel so ausgeführt werden, dass eine zweite wasserableitende Schicht/Dichtungsebene vorhanden ist. Zusätzlich müssen Fensterbänke regendicht z. B. mit Hilfe von eingeputzten U-Profilen ohne Behinderung der Dehnung eingepasst werden.

Der obere Abschluss des WDVS muss gegen Witterungseinflüsse abgedeckt werden.

Detailausbildungen an Durchdringungen, Kanten usw. sowie Anschlüsse an angrenzende Bauteile, wie Fenster, Türen usw., sind nach den Vorgaben des Antragstellers auszuführen, sofern nicht die Technische Dokumentation Ausführungsbeispiele enthält.

Grundlage für die Ausführung von Detailausbildungen ist die Technische Dokumentation des Antragstellers, soweit diese nicht im Widerspruch zur Zulassung steht.

Abweichende Ausführungen des WDVS von den Vorgaben dieser allgemeinen bauaufsichtlichen Zulassung sind im Einzelfall zu beurteilen und bedürfen ggf. zusätzlicher Nachweise.

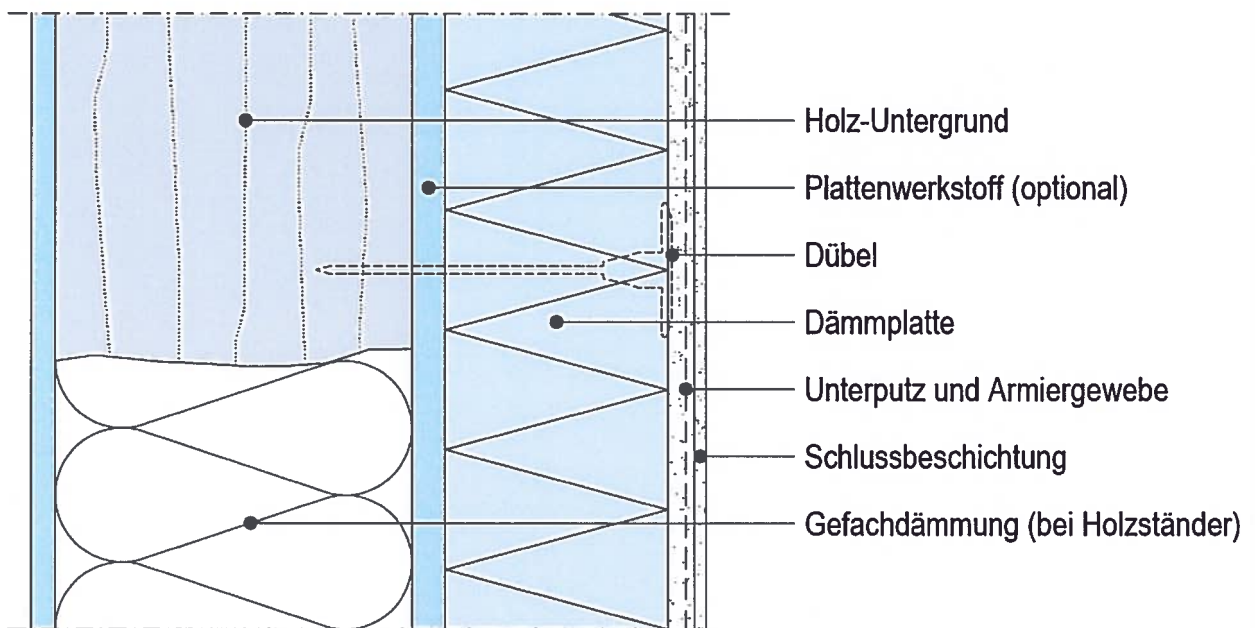
Anja Rogsch
Referatsleiterin



"Knauf WARM-WAND Natur S im Holzbau WDVS"

Anlage 1

Einbauzustand



"Knauf WARM-WAND Natur S im Holzbau WDVS"

Anlage 2

Aufbau des WDVS

Schicht	Auftragsmenge (nass) [kg/m ²]	Dicke [mm]
Dämmstoff:		
befestigt mit Befestigungsmitteln nach Abschnitt 2.2.2		
Holzfasерplatten nach Abschnitt 2.2.1.1 und 2.2.1.2		
STEICO protect H	-	40 - 100
STEICO protect M	-	60 - 160
Unterputze:		
SM700	ca. 7,0	5,0 - 7,0
Luis	ca. 7,0	4,0 - 5,0
SM700 Pro	7,0 - 14,0	5,0 - 10,0
Bewehrungen:		
Armiergewebe 5x5 mm	ca. 0,205	-
Armiergewebe 4x4 mm	ca. 0,165	-
Schlussbeschichtungen:		
SP 260 (Korngröße 2 - 3 - 5 mm)	3,2 - 5,0	2,0 - 5,0
RP 240 (Korngröße 3 - 5 mm)	3,1 - 5,0	2,0 - 5,0
Noblo (Korngröße 1,5 - 2 - 3 mm)	2,3 - 3,7	1,5 - 3,0
Conni S (Korngröße 1,5 - 2 - 3 mm)	2,2 - 3,8	1,5 - 3,0
Kati S (Korngröße 1,5 - 2 - 3 mm)	2,4 - 3,8	1,5 - 3,0
SM700 Pro	2,5 - 4,2	2,0 - 3,0
Noblo Filz 1,0	1,6 - 8,0	1,0 - 5,0
Noblo Filz 1,5	2,2 - 7,5	1,5 - 5,0
Addi S/R	2,2 - 3,2	1,5 - 3,0

Die Bestimmungen der Abschnitte 3 und 4 sind zu beachten.

**Oberflächenausführung
Anforderungen**

Anlage 3

Bezeichnung	Hauptbinde- mittel	w ¹⁾	s _d ¹⁾
1. Unterputze			
SM700	Zement/Kalk	0,15	0,06 – 0,08
SM700 Pro	Zement/Kalk	0,37 ¹	0,06–0,10 ²
Luis	Zement/Kalk	0,15	0,06 – 0,08
2. Schlussbeschichtungen			
SP 260	Zement/Kalk	0,2	0,02 – 0,05
RP 240	Zement/Kalk	0,2	0,03 – 0,05
Noblo	Zement/Kalk	0,1	0,02 – 0,03
Conni S	Styrol-Acrylat/ Silikonharzemulsion	0,2 – 0,3 ³	0,12 – 0,16 ³
SM700 Pro	Zement/Kalk	0,37 ¹	0,06 – 0,10 ²
Noblo Filz 1,0	Zement/Kalk	0,38 ^{1:4}	0,14 ^{4:5}
Noblo Filz 1,5	Zement/Kalk	0,37 ^{1:4}	0,09 ^{4:5}
Addi S/R	Styrol-Acrylsäureester	0,30 ¹	0,4 – 0,5 ²
Kati S	Kaliwasserglas/Styrol- Acrylat	0,20 – 0,3 ³	0,07 – 0,13 ³

¹⁾ Physikalische Größen, Begriffe:

- w : kapillare Wasseraufnahme nach DIN 52617 in [kg/(m²·h)]
- s_d : wasserdampfdiffusionsäquivalente Luftschichtdicke nach DIN 52615 [m]
- ¹ W_{A, m 24h} : kapillare Wasseraufnahme nach ETAG 004, Abschnitt 5.1.3.1 in [kg/m²]
- ² s_d : wasserdampfdiffusionsäquivalente Luftschichtdicke in Anl. an DIN EN ISO 12572 und ETAG 004, Abschnitt 5.1.3.4 [m]
- ³ : geprüft zusammen mit Unterputz "SM700"
- ⁴ : geprüft zusammen mit Unterputz "SM700 Pro"
- ⁵ s_d : wasserdampfdiffusionsäquivalente Luftschichtdicke in Anl. an DIN EN ISO 12086 und ETAG 004, Abschnitt 5.1.3.4 [m]

**Werkseigene
Produktionskontrolle und Fremdüberwachung
(Art und Häufigkeit der durchzuführenden Prüfungen)**

Anlage 4

Umfang der werkseigenen Produktionskontrolle

Prüfung	Prüfnorm bzw. -vorschrift	Häufigkeit
1. Unterputze		
1.1 Mineralisch gebundene Produkte: a. Schüttdichte b. Korngrößenverteilung c. Frischmörtelrohddichte	in Anlehnung an DIN EN 459-2:2010-12 ¹ Abschnitt 6.3 DIN EN 1015-1:2007-05 ² (Trockensiebung) DIN EN 1015-6:2007-05 ³	2 x je Produktionswoche*
1.2 Organisch gebundene Produkte: a. Trockenextrakt b. Aschegehalt	ETAG 004 ⁴ , Abschnitt C 1.2 ETAG 004, Abschnitt C 1.3 (450 °C)	
2. Schlussbeschichtungen		
2.1 Mineralisch gebundene Produkte: a. Schüttdichte b. Frischmörtelrohddichte	in Anlehnung an DIN EN 459-2:2010-12 ¹ , Abschnitt 6.3 DIN EN 1015-6:2007-05 ³	1 x je Produktionswoche 2 x je Produktionswoche
2.2 Organisch gebundene Produkte: a. Frischmörtelrohddichte b. Aschegehalt	in Anlehnung an DIN EN 1015-6:2007-05 ³ ETAG 004, Abschnitt C 1.3 (450 °C)	2 x je Produktionswoche

* Produktionswoche: 5 Produktionstage, in einem Zeitraum von einem Monat, beginnend mit dem ersten Produktionstag

3. Abreifestigkeit Wrmedmmstoff – Unterputz

Prüfung: in Anlehnung an DIN EN 1607

¼ jährliche Prüfung;
jede UP-Dmmstoff-
Kombination mind. 2x pro
Jahr

(Die ermittelte Haftzugfestigkeit muss mindestens so gro sein, wie der Wert der Zugfestigkeit senkrecht zur Platteneben der (verklebten) Dmmplatte (Gesamtplatte) gem dem Prüf- und Überwachungsplan.)

4. Dmmlatten

Es sind die Eigenschaften und Anforderungen gem dem beim Deutschen Institut für Bautechnik hinterlegten Prüf- und Überwachungsplan einzuhalten.

Umfang der Fremdüberwachung

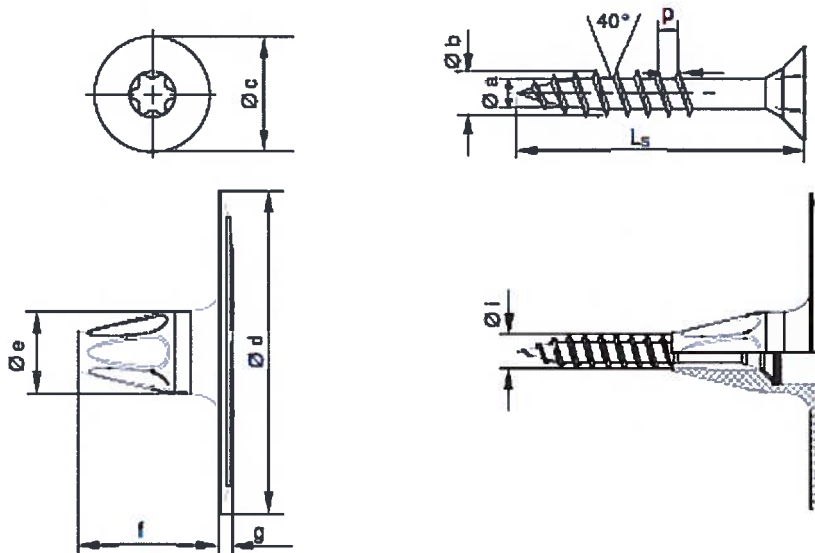
Im Rahmen der Fremdüberwachung ist eine Erstprüfung der Bauprodukte durchzuführen. Die werkseigene Produktionskontrolle ist durch eine Fremdüberwachung regelmig zu überprüfen (Oberputze und Anstrich ausgenommen), **mindestens jedoch zweimal jährlich**. Es sind die o. g. Prüfungen durchzuführen.


- | | | |
|---|-----------------------|--|
| 1 | DIN EN 459-2:2010-12 | Baukalk – Teil 2: Prüfverfahren |
| 2 | DIN EN 1015-1:2007-05 | Prüfverfahren für Mörtel für Mauerwerk – Teil 1: Bestimmung der Korngrößenverteilung (durch Siebanalyse) |
| 3 | DIN EN 1015-6:2007-05 | Prüfverfahren für Mörtel für Mauerwerk – Teil 6: Bestimmung der Rohddichte von Frischmörtel) |
| 4 | ETAG 004:2000-03 | Leitlinie für Europäische Technische Zulassung für Außenseitige Wrmedmm-Verbundsysteme mit Putzschichten |

Befestigungsmittel
"Schraubdübel 6H (Fischer Termofix 6H-NT)"

Anlage 5

Abmessungen, Werkstoff, Montagekennwerte
Einbauzustand bzw. dargestelltes Bauteil



<u>Halteteller [mm]</u>					
Typ	Ø d	Ø e	f	g	i
Termofix 6H - NT	60 ± 3	15,4 ± 0,3	26,3 ± 0,5	2,7 ± 0,25	6,4 ± 0,25
Werkstoff	Polyamid verstärkt, Farbe: "mocca latte"				
<u>Spanplattenschraube [mm]</u>					
Typ	Ø a	Ø b	Ø c	L _s ± 1,5	Steigung p
6x60	3,8 ± 0,2	6,0 ± 0,5	12 ± 0,5	50	3 ± 0,2
6x80				70	
6x100				90	
6x120				110	
6x140				130	
6x160				150	
6x180				170	
6x200				190	
6x220				210	
6x240				230	
6x260				250	
6x280				270	
6x300				290	
6x320				310	
Werkstoff				Stahl gal Zn A2L oder A2K nach EN ISO 4042 ≥ 5µm	
Typenprägung:  termofix 6H - NT					

Übereinstimmungsnachweis des WDVS

Anlage 6

Dieser Nachweis ist eine Übereinstimmungserklärung im Sinne des § 22 (3) MBO.

Dieser Nachweis ist nach Fertigstellung des WDVS vom Unternehmer (Fachpersonal der ausführenden Firma*) auszufüllen und dem Bauherrn (Auftraggeber) zu übergeben. Als zusätzliche Information über die verarbeiteten Komponenten können zusätzlich zum Dämmstoff auch von weiteren Komponenten der Beipackzettel/Kennzeichnung diesem Nachweis beigefügt werden.

* Fachhandwerker/Fachunternehmer = Meisterbetriebe, die zur Ausführung von WDVS berechtigt sind und in Anlage A der Handwerksrolle eingetragen sind oder gleichwertig.

Postanschrift des Gebäudes:

Straße/Hausnummer: _____ PLZ/Ort: _____

Beschreibung des verarbeiteten WDVS:

Nummer der allgemeinen bauaufsichtlichen Zulassung: Z-33.47- _____ vom _____

Handelsname des WDVS: _____

Verarbeitete WDVS-Komponenten (siehe Kennzeichnung):

Dämmstoff: _____

Der Beipackzettel/Kennzeichnung des Dämmstoffs ist diesem Nachweis beizufügen.

Handelsname: _____

Nennstärke: _____

Bewehrung: Handelsname / Flächengewicht _____

Unterputz: Handelsname / mittlere Dicke _____

Schlussbeschichtung: _____

Handelsname / Korngröße bzw. mittlere Dicke _____

Befestigungsmittel: _____

Schraubbefestiger: Handelsname / Anzahl je m² _____

Klammern: Handelsname / Anzahl je m² _____

Brandverhalten des WDVS: (siehe Abschnitt 3.4 der o. g. Zulassung des WDVS)

normalentflammbar

Postanschrift der ausführenden Firma:

Firma: _____ Straße/Hausnummer: _____

PLZ/Ort: _____ Staat: _____

Wir erklären hiermit, dass wir das oben beschriebene WDVS gemäß den Bestimmungen der o. g. allgemeinen bauaufsichtlichen Zulassung und ggf. den Verarbeitungshinweisen des Antragstellers eingebaut haben.

(Unterschrift des Verantwortlichen der ausführenden Firma)