



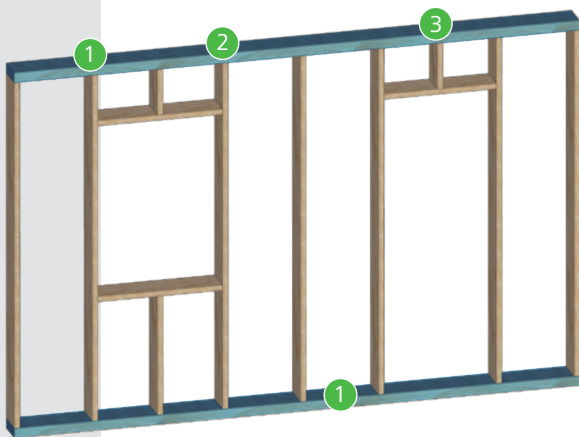
INFO

FORUM
HOLZBAU
PREMIUM
PARTNER

Neu: Höchst belastbare STEICO *GLVL R* Furnierschichtholz Schwelle/Rähm

Optimierte Wirtschaftlichkeit und Sicherheit für den modernen Holzbau

Feldkirchen, 30. Oktober 2019. STEICO *LVL* ist der leistungsfähige Holzwerkstoff für höchste Anforderungen im modernen Holzbau. Anspruchsvolle Wandkonstruktionen in Holzrahmenbauweise lassen sich durch den Einsatz des hoch belastbaren Furnierschichtholzes als Schwelle/Rähm deutlich optimieren.



Neu im Standardsortiment sind STEICO *GLVL R* Querschnitte – speziell für höchste Belastungen als Schwelle/Rähm bemessen. Im Vergleich zu Vollholz können sie beim Einsatz als Schwelle mit ihrer **1 Druckfestigkeit** rechtwinklig zur Faser ($f_{c,90,edge,NKL1,k} = 9,0 \text{ N/mm}^2$) bis zu 2,88-fach höhere Lasten abtragen. Bei der Verwendung als Rähm überzeugt STEICO *GLVL R* zusätzlich mit hoher **2 Schubfestigkeit** ($f_{v,0,edge,k} = 4,6 \text{ N/mm}^2$) und **3 Elastizitätsmodul** ($E_{0,mean} = 14.000 \text{ N/mm}^2$).

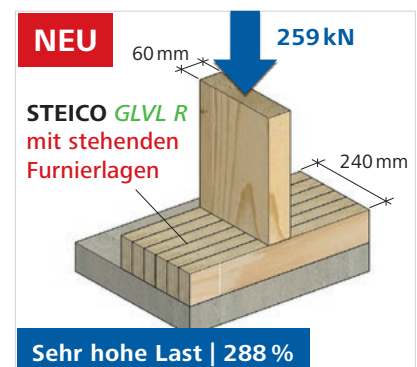
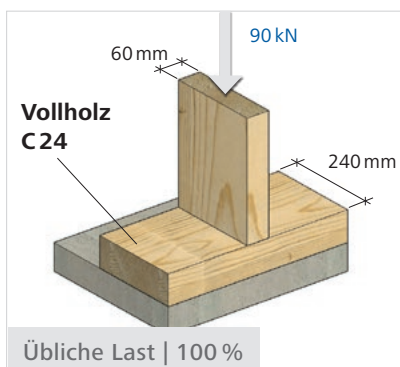
**NEU: STEICO *GLVL R*
Schwelle/Rähm
mit stehenden Furnierlagen**
Dimensionsstabil, hoch belastbar,
wirtschaftlich und sicher



Anwendung STEICO *LVL* als Schwelle/Rähm in der Außenwand

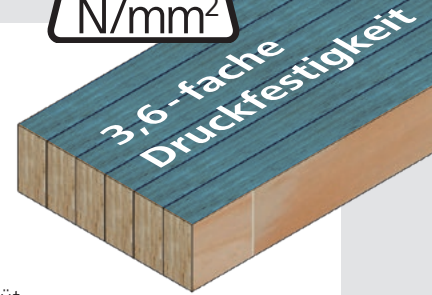
Schwelle bzw. Rähm müssen stetig wachsende Ansprüche an Sicherheit und Belastbarkeit der Konstruktion erfüllen. In der modernen Architektur führen Tragwerkskonstruktionen mit großen Wandöffnungen, z.B. für Fenster, zu Lastenkonzentration auf einzelnen Stützen. Vor allem der mehrgeschossige Holzbau stellt höchste Anforderungen an Schwelle/Rähm.

**Bis zu 2,88-fach höhere
Last bei gleichen
Stützenquerschnitten**







9,0
N/mm²



Schwelle/Rähm: Eigenschaften im Vergleich Druckfestigkeit und Belastbarkeit

STEICO *LVL* Furnierschichtholz als Schwelle/Rähm ermöglicht den Einsatz von schlankeren oder weniger Stützen in der Außen- und Innenwand. In den meisten Fällen wird die vertikale Tragfähigkeit einer Holzrahmenbauwand durch die Druckfestigkeit rechtwinklig zur Faser von Schwelle und Rähm bestimmt. „Weichere“ Schwellen aus Vollholz erfordern größere Stützenquerschnitte, um Quetschungen von Schwelle/Rähm zu vermeiden.

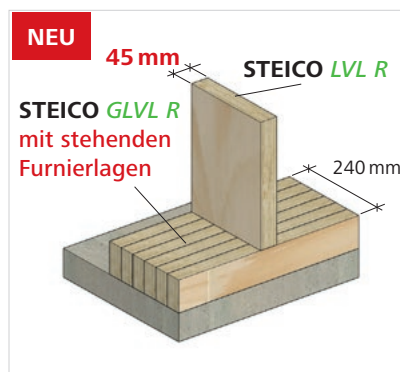
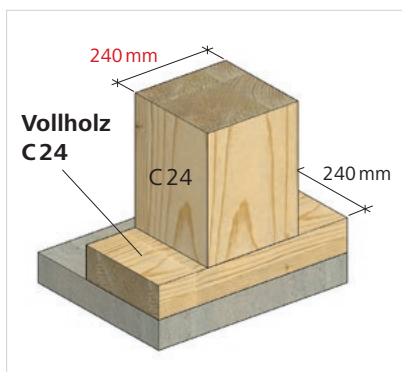
NEU

		Vollholz C24	STEICO <i>LVL R</i> liegende Furnierlagen 	STEICO <i>GLVL R</i> stehende Furnierlagen 
Druckfestigkeit in NKL 1 $f_{c,90,NKL1,k}$	[N/mm ²]	2,5 (100%)	4,3* (173%)	9,0* (360%)
Dimensionsstabilität / Geradheit		bedingt	sehr gut	sehr gut
Holzfeuchte bei Auslieferung	[%]	bis zu 18	ca. 9	ca. 9
Möglicher Trocknungsschwind (bei 80 mm Schwellenhöhe)	[mm]	2	0	0
Lochleibungsfestigkeit	[%]	100	137	137

* Faktor für die Querdruckfestigkeit in Nutzungsklasse 1 nach Z-9.1-842 mit 1,20 berücksichtigt

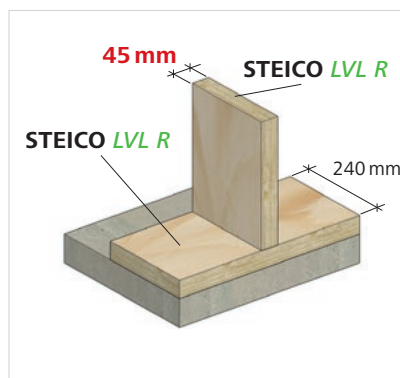
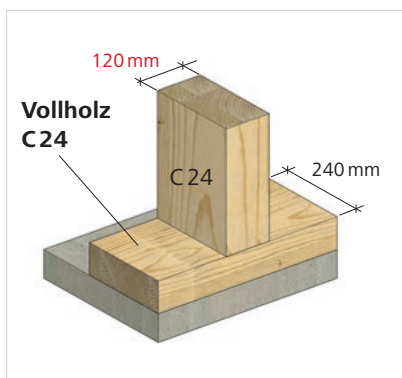
Materialreduzierung – Optimierte Stützenquerschnitte

Mit der Verwendung von STEICO *LVL* als Schwelle und Rähm können Stützenquerschnitte deutlich reduziert werden, dies führt zu einer erheblichen Einsparung des Holzanteils in der Wand. Das technisch veredelte und optimierte Furnierschichtholz überzeugt dabei durch höchste Belastbarkeit und Dimensionsstabilität, die zusätzliche Sicherheit gibt und wirtschaftliche Bauprojekte, auch im mehrgeschossigen Holzbau, ermöglicht.



Bis zu 81 % Materialersparnis: Optimierte Stützenquerschnitte

STEICO *GLVL R* als Schwelle/Rähm ermöglicht bis zu 81 % Materialersparnis in der Stütze bei gleicher Belastbarkeit.



Bis zu 63 % Materialersparnis: Optimierte Stützenquerschnitte

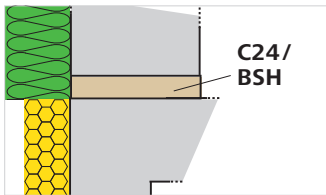
STEICO *LVL R* als Schwelle/Rähm ermöglicht bis zu 63 % Materialersparnis in der Stütze bei gleicher Belastbarkeit.



NEU

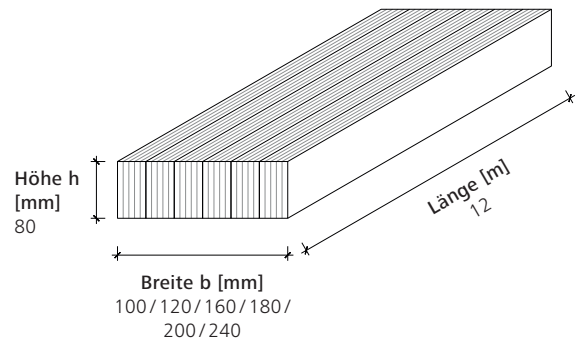
Optimiertes Sockeldetail durch STEICO *LVL R* / *GLVL R* Schwelle

Aufgrund der hohen Druckfestigkeit rechtwinklig zur Faser können Schwellen aus STEICO *LVL* über die Bodenplatte auskragen und auch bei nicht vollflächiger Auflagerung einen sicheren Lastabtrag gewährleisten. Damit erleichtern STEICO *LVL* Schwellen den regelkonformen Anschluss an üblich-dimensionierte Perimeterdämmungen (Tropfkante) mit dünneren Putzträgerplatten – das erhöht die Wirtschaftlichkeit.



Dünnere Putzträgerplatten erhöhen die Wirtschaftlichkeit

STEICO *GLVL R* als Schwelle/Rähm ist in folgenden Querschnitten als Lagersortiment verfügbar:



Weitere Informationen online in der STEICO Preisliste unter www.steico.com/download.

Anwendung STEICO *LVL R* als Schwelle/Rähm in der Innenwand

Die Kombination von STEICO *LVL R* als Schwelle, Rähm und Wandständer kann Innenwandtiefen um bis zu 4 cm verschlanken. Das bringt mehr Wohnraum und mehr Erlös beim Verkauf der Immobilie.



Ersparnis-Beispielberechnung: Bei 40 m Innenwandlänge bedeuten 4 cm schlankere Innenwände 1,6 m² mehr Wohnfläche

Weitere Informationen zu STEICO *LVL* online im STEICO Konstruktionsheft Furnierschichtholz unter www.steico.com/download.

JOBANGEBOT

Zur Verstärkung unseres Teams in Feldkirchen suchen wir ab sofort einen Content Marketing Manager Bereich Holzbau (m/w/d)

Als „STEICO-Reporter“ bist du überall dort unterwegs, wo es neue, interessante Projekte mit STEICO Produkten gibt. Du besuchst Musterbaustellen, sprichst mit Zimmerern und Bauherren, bist auf Messen und Veranstaltungen genauso präsent wie in der Montagehalle des Holzbaubetriebs. Gemeinsam mit dem STEICO Social-Media-Team bearbeitest du den Content und beispielst unterschiedliche Kommunikationskanäle.



Erfahre mehr über dieses Jobangebot und die Karriere bei STEICO unter www.steico.com/karriere/jobs/



STEICO NEWSLETTER

Mit dem digitalen STEICO Newsletter erhalten Sie alle drei Wochen relevante News für den Holzbauer und Zimmermann: aktuelle technische Entwicklungen, neue Konstruktionslösungen, u.v.m.

Sichern Sie sich den Wissensvorsprung für ökologisches Dämmen und Bauen.

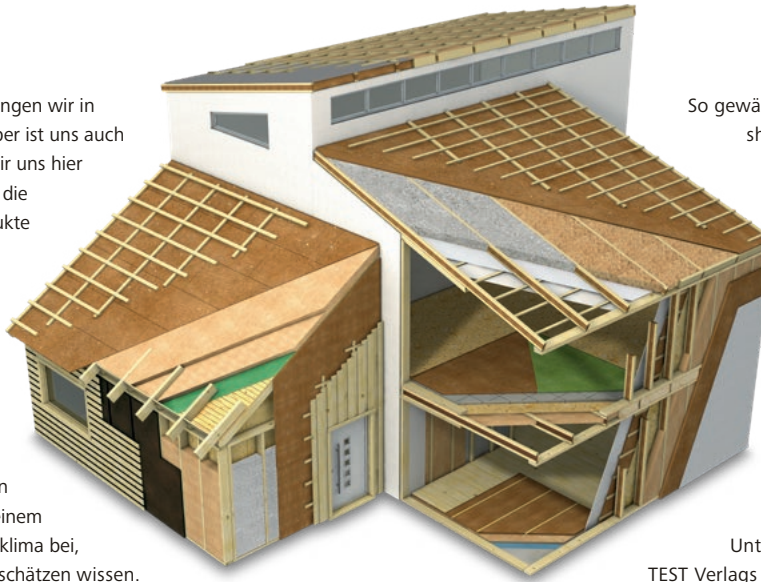
www.steico.com/newsletter/

Die Vergleiche in dieser STEICO Info basieren auf dem Nachweis der Druckfestigkeit rechtwinklig zur Faser der Schwelle.



Weitere Informationen finden Sie auf unserer Homepage unter: www.steico.com/download/produkte-allgemeines/

80% unseres Lebens verbringen wir in geschlossenen Räumen. Aber ist uns auch immer bewusst, mit was wir uns hier umgeben? STEICO hat sich die Aufgabe gestellt, Bauprodukte zu entwickeln, die die Bedürfnisse von Mensch und Natur in Einklang bringen. So bestehen unsere Produkte aus nachwachsenden Rohstoffen ohne bedenkliche Zusätze. Sie helfen, den Energieverbrauch zu senken und tragen wesentlich zu einem dauerhaft gesunden Wohnklima bei, das nicht nur Allergiker zu schätzen wissen. Ob Konstruktionsmaterialien oder Dämmstoffe: STEICO Produkte tragen eine Reihe angesehener Qualitätssiegel.



So gewährleisten die FSC®- (Forest Stewardship Council®) und PEFC®-Zertifikate eine nachhaltige, umweltgerechte Nutzung des Rohstoffs Holz. Die anerkannten Prüfsiegel des IBR® (Institut für Baubiologie Rosenheim) und die Mitgliedschaft beim IBU (Institut für Bauen und Umwelt e.V.) bestätigen den STEICO Produkten, dass sie baubiologisch unbedenklich sind und gleichzeitig den Schutz der Umwelt sicherstellen. Auch bei unabhängigen Untersuchungen wie denen des ÖKO-TEST Verlags schneiden STEICO Produkte regelmäßig mit „sehr gut“ ab. So bietet STEICO Sicherheit und Qualität für Generationen.

Das natürliche Dämm- und Konstruktionssystem für Sanierung und Neubau – Dach, Decke, Wand und Boden.



Nachwachsende Rohstoffe ohne schädliche Zusätze



Hervorragender Kälteschutz im Winter



Exzellenter sommerlicher Hitzeschutz



Spart Energie und steigert den Gebäudewert



Regensichernd und diffusions-offen



Guter Brandschutz



Erhebliche Verbesserung des Schallschutzes



Umweltfreundlich und recycelbar



Schnelle und angenehme Verarbeitung



Wohngesundheit



Strenge Qualitätskontrolle



Aufeinander abgestimmtes Dämm- und Konstruktionssystem

