

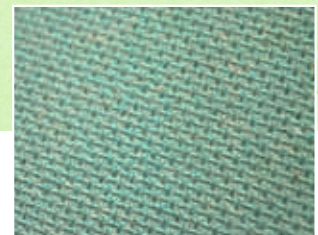
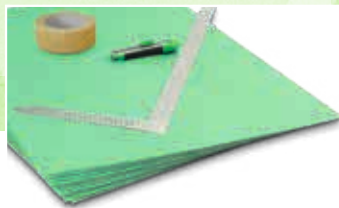
# Recomendaciones de aplicación **STEICO** *underfloor LVT*

Aislantes naturales ecológicos  
a base de fibra de madera

Instalación y detalles



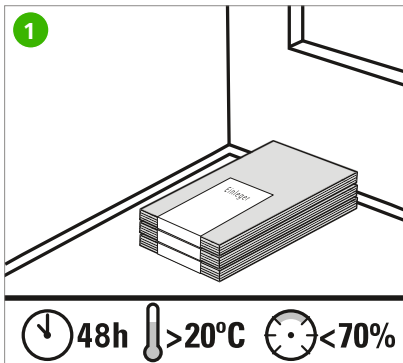
Capa base para suelos  
vinílicos



**STEICO**  
El sistema constructivo por naturaleza

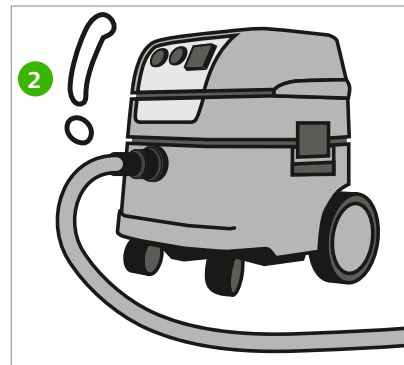
## Colocación de la capa base

### Aclimatación de los paneles



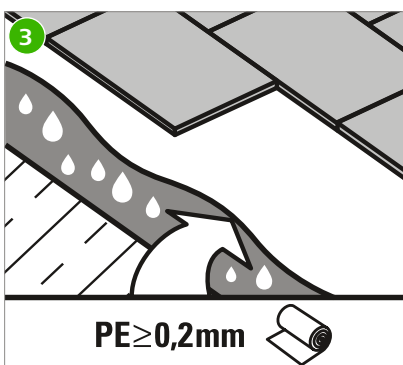
STEICO*underfloor LVT* es un producto natural de fibra de madera. Los paneles, con el embalaje cerrado, deben almacenarse en la habitación donde serán instalados por lo menos 48 horas antes.

### Preparación del suelo



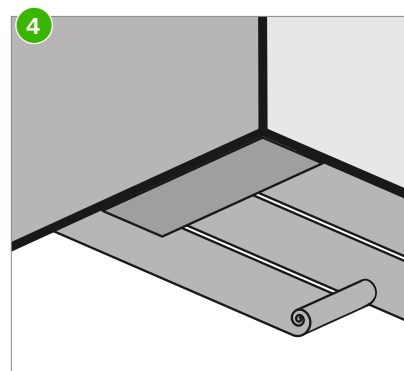
La superficie debe estar limpia, lisa, seca y estable. Los defectos de planitud se admiten dentro de los límites de tolerancia definidos por la norma DIN 18202. Fisuras, agujeros y otras irregularidades deben ser reparadas previamente.

### Membrana



#### Sobre soportes minerales

Es indispensable la colocación de un film de polietileno, de un grosor mínimo de 200 micras, bajo la capa base. Los bordes de este film deben quedar superpuestos por lo menos 25 cm, a lo ancho. La barrera de vapor protege la capa base y el revestimiento del suelo de cualquier aumento de humedad por capilaridad.

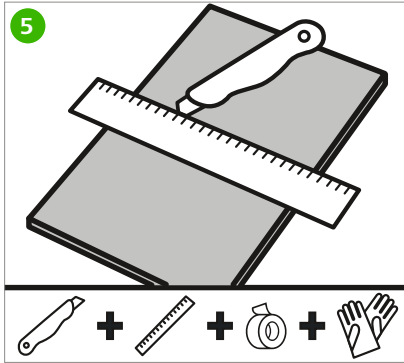


#### Sobre soportes de madera

Se recomienda colocar una barrera antipolvo entre el suelo y la capa base, para evitar que se filtre el polvo entre las láminas del soporte.

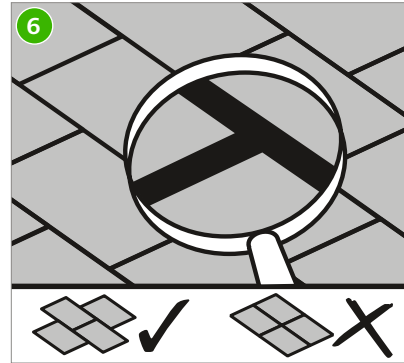
## Colocación de la capa base

### Herramientas



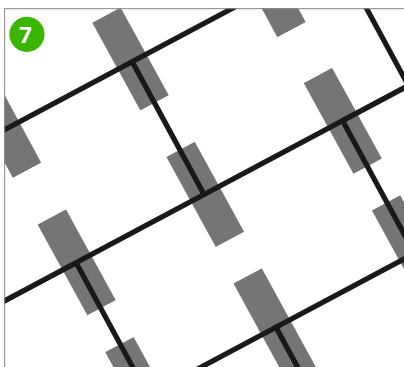
Se puede cortar el material con ayuda de un cúter y una escuadra. Las capas base se fijan entre ellas con cinta adhesiva de 5 cm de ancho, mínimo. Se recomienda utilizar guantes si se tiene la piel sensible.

### Colocación de la capa base



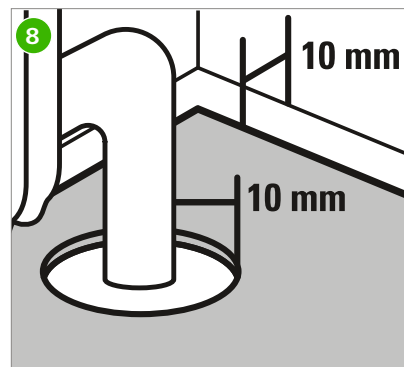
Los paneles STEICO*underfloor LVT* se colocan en fila. Desplazar los bordes de los paneles hasta la mitad de los paneles de la fila superior, de manera que queden a rompejuntas, como muestra el esquema contiguo. La superficie lisa de la capa base tiene que colocarse en la parte superior, y la rugosa debe estar hacia abajo, del lado del suelo.

### Fijación de la capa base



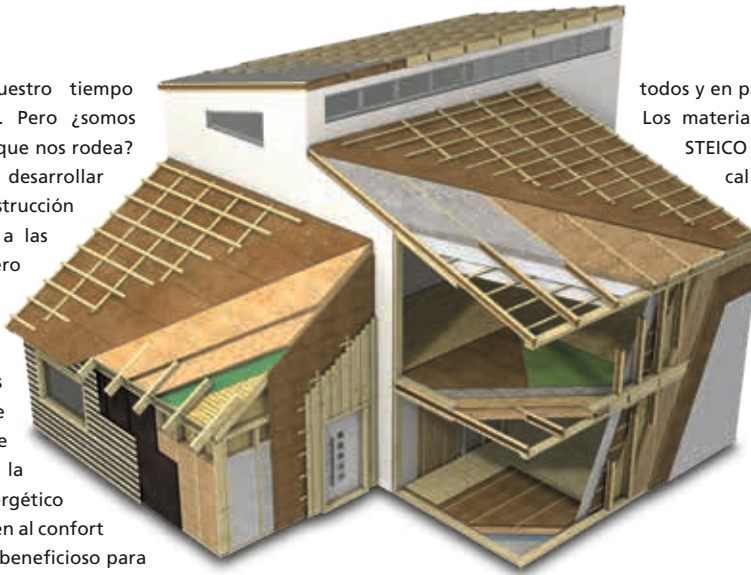
Los paneles se mantienen unidos a nivel de las juntas verticales con cinta adhesiva, por ejemplo STEICO*multi tape P*. Hay que unir mínimo 8 cm en cada panel.

### Distancia en los bordes



En los bordes y los conductos prever una distancia mínima de 10 mm.

Pasamos el 80% de nuestro tiempo en habitaciones cerradas. Pero ¿somos siempre conscientes de lo que nos rodea? STEICO tiene por misión desarrollar productos para la construcción que responden a la vez, a las necesidades humanas pero también a las de la naturaleza. Nuestros productos proceden de materias primas renovables y están desprovistos de aditivos potencialmente nocivos. Ayudan a la reducción del consumo energético de los edificios y contribuyen al confort higrotérmico del entorno, beneficioso para



todos y en particular para las personas alérgicas. Los materiales de construcción y los aislantes STEICO poseen varias certificaciones de calidad. Así, los sellos FSC® y PEFC® garantizan una explotación forestal sostenible y respetuosa con el medio ambiente. Keymark certifica el rendimiento térmico y las características técnicas de nuestros productos. STEICO es garantía de calidad y de seguridad para las generaciones futuras.

## Soluciones y sistemas completos de aislamiento y construcción para obra nueva y rehabilitación, en cubiertas, muros y forjados



Materias primas renovables sin aditivos peligrosos



Aislamiento invernal de alto rendimiento



Excelente confort en verano



Ahorro energético e incremento del valor del edificio



Hidrófugo y abierto a la difusión de vapor



Resistente al fuego



Mejora del aislamiento acústico



Ecológico y reciclable



Fácil manejo



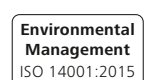
Contribuye al bienestar en la vivienda



Calidad normalizada, controlada y certificada



Sistema completo de aislamiento y construcción



Distribuido por:

[www.steico.com](http://www.steico.com)