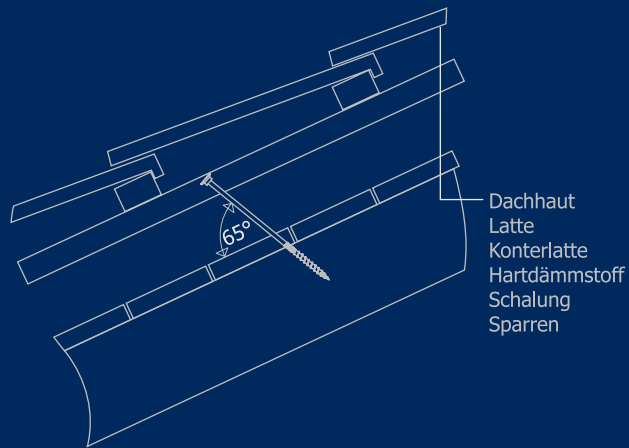


# SIHGA® Bemessungsvorlage für Aufsparrendämmung

FAX : +43 (0) 7612 / 74 370 - 10  
oder per E-Mail an [technik@sihga.com](mailto:technik@sihga.com) mailen



Ausführende Firma	
PLZ, Ort	
Ansprechpartner	
Telefon / Telefax	
e-mail	
Bauvorhaben	

Unsere Online-Bemessungssoftware steht Ihnen unter [www.sihga.com](http://www.sihga.com) jederzeit zur Verfügung!



Bitte unbedingt vollständig ausfüllen.  
Andernfalls kann keine Bemessung durchgeführt werden!

Bundesland		Bezirk	
Seehöhe [m]		Schneelastzone	
Schneelast [kN/m <sup>2</sup> ]		Geländekategorie	
Dachgeometrie		Firsthöhe [m]	
Satteldach <input type="checkbox"/>	Walmdach <input type="checkbox"/>	Pultdach <input type="checkbox"/>	
Dachneigung [°]	Traufenlänge [m]	Dachbreite [m]	
Sparren	B x H	Achsabstand Sparren [cm]	Sortierkl. Holz
Konterlatte	B x H		Sortierkl. Holz
Schalung [mm]	Eindeckung [kN/m <sup>2</sup> ]	Schneefang <input type="checkbox"/> Ja <input type="checkbox"/> Nein	
STEICOuniversal <input type="checkbox"/>	STEICOuniversal dry <input type="checkbox"/>	Dicke der Gesamtdämmung [cm]	
STEICOspecial <input type="checkbox"/>	STEICOspecial dry <input type="checkbox"/>		
STEICOtherm <input type="checkbox"/>	STEICOtherm dry <input type="checkbox"/>		