

STEICO *secure* Connecteur de profilés



- Pour la connexion des profilés de départs en plastique pour le système ETICS (connecteur de 30 mm)
- Pour la connexion des profilés de départ pour le Système ETICS (connecteur 1150mm)
- Conception stable pour un démarrage plan

Domaine d'utilisation



- Profilés de jonction pour profilés de départ

Données techniques

Couleur	Blanc
Matériau	PVC

Formats de livraison

Conditionnement en cartons

Teinte	Longueur [mm]	Nombre/paquet. [pcs]	mètre linéaire/paquet. [m]
Blanc	30	100	3
Blanc	1150	10	11.5

Notes

Stockage

- Au sec, à l'abri des rayons UV et de l'humidité

Élimination

- Éliminer avec les déchets de chantier habituels, en respectant les directives légales en vigueur

Découpe

- A l'aide d'une pince coupante pour profilés PVC ou d'autres outils permettant de découper le plastique

Santé et sécurité au travail

- Consultez la fiche de données de sécurité
- Portez des lunettes de protection et des gants de travail lors de la découpe

STEICO *secure* Connecteur de profilés

Installation

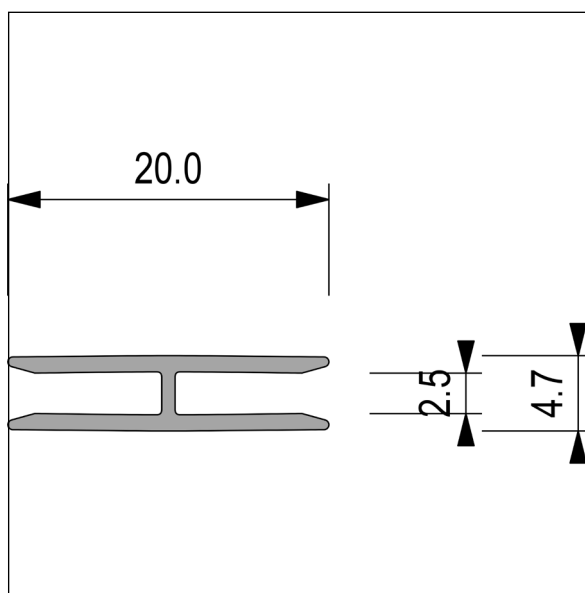
- Le raccord de 30 mm sert à la jonction des profilés de départ
- Le raccord de 1150 mm sert à joindre des profilés de départ coupées sur mesure
- **Attention : les raccords ne s'adaptent qu'aux produits respectifs et ne peuvent donc pas être échangés.**

Montage des raccords bout à bout pour les socles (1150 mm)

- Des joints de dilatation de 3 mm doivent être prévus entre les différents profilés
- Les joints des panneaux doivent être décalés ; un décalage doit être maintenu avec le profilé de départ
- Pour que les panneaux isolants puissent être posés de manière uniforme, la surface d'appui ne doit pas être encrassée ou recouverte de mortier
- Le raccord de jonction doit être posé entre les profilés de tel sorte à créer une connexion stable et plane
- Les profilés de jonction doivent être coupés à la bonne longueur

Montage des profilés de jonction pour les profilés de départ (30 mm)

- Des joints de 3 mm doivent être créés entre les différents profilés
- Pour que les panneaux isolants puissent être posés de manière uniforme, la surface d'appui ne doit pas être encrassée ou recouverte de mortier
- Le raccord de jonction doit être posé entre les profilés de tel sorte à créer une connexion stable et plane



Certificats et gestion de la qualité



STEICO *secure* Connecteur de profilés

☰ Légende

autres abréviations

- pal.** Palette
- R&L.** Rainure et languette
- emb.** Emballage
- env.** environ
- Pcs.** Pièces

Responsable du contenu

STEICO SE
Otto-Lilienthal-Ring 30
85622 Feldkirchen
Allemagne
Web: www.steico.com
Mail: info@steico.com

Version : 1

Date : 2025-12-08

Le contenu de ce document a été préparé avec le plus grand soin. Toutefois, les réglementations applicables peuvent changer. STEICO décline toute responsabilité quant à l'exactitude, l'exhaustivité et l'actualité du contenu. Les domaines d'application peuvent varier dans le détail. Vérifiez toujours l'adéquation de nos produits à l'utilisation spécifique prévue.

Le contenu de ce document a été préparé en tenant compte des normes de produits européennes et fournit un aperçu général des structures des composants, des méthodes de construction et de l'installation. Les réglementations locales applicables n'ont pas été prises en compte. Avant d'utiliser nos produits, veuillez vérifier que les réglementations applicables à la zone d'utilisation spécifique sont respectées.

La version actuellement en vigueur peut être consultée à l'adresse suivante :
www.steico.com/tds_connecteur-de-profiles_fra_fr