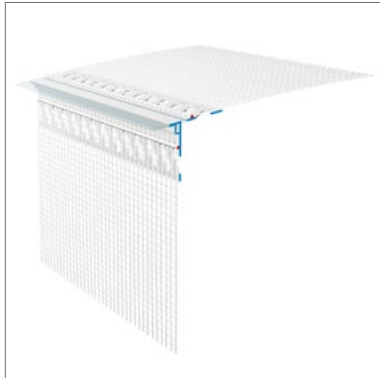


STEICO *secure* Abschlussprofil FB



- Kunststoffprofil mit Putzabzugkante und zweiseitiger Gewebefahne sowie transparenter Tropfkante
- Zur Verwendung im Abdichtungssystem STEICOsill Mineral
- Integrierte Tropfkante sorgt für eine sichere Wasserführung

Einsatzbereich



- Für horizontale Putzanschlüsse, im WDVS
- Bestandteil des Abdichtungssystems STEICOsill Mineral

Technische Daten

Farbe	Weiß, transparent
Material	Kunststoff
Material Gewebe	Glasfasergewebe

Lieferformen

Lieferung in handlichen Kartons

Farbton	Länge [mm]	Anzahl/Pak. [St.]	lfm/Pak. [m]
Weiß	1350	15	20,25

Hinweise

Lagerung

- Trocken, vor UV-Strahlen geschützt lagern, vor Feuchtigkeit schützen

Arbeitsschutz und Sicherheit

- Sicherheitsdatenblatt beachten
- Bei Zuschnitt Schutzbrille und Arbeitshandschuhe tragen

Entsorgung

- Über den regulären Bauabfall, geltende gesetzliche Richtlinien beachten

Bearbeitung

- Mit Auflagenschere oder anderen geeigneten Schneidwerkzeugen zur Kunststoffbearbeitung

STEICO*secure* Abschlussprofil FB

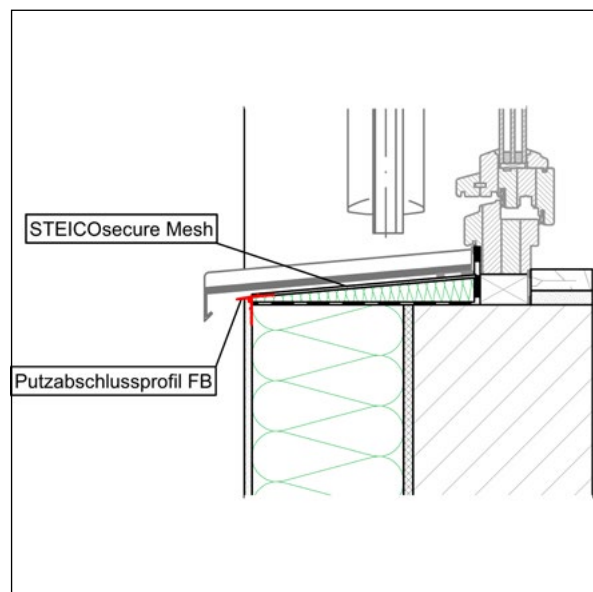
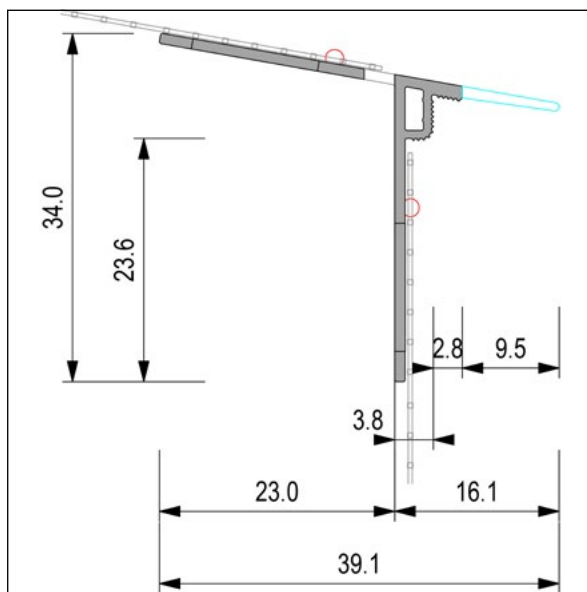
Verarbeitung

Untergrund

- Stabiler, ebener, trockener Untergrund - frei von Stoffen, die den Haftverbund beeinträchtigen (z. B. Fett, Schmutz)
- Unsichere Untergründe sind auf Tragfähigkeit und Eignung für nachfolgende Beschichtungen zu prüfen. Testfläche anlegen und Haftung überprüfen
- Unebenheiten im Untergrund vorspachteln

Setzen des Profils

- Abschlussprofil auf Fertigmaß schneiden
- Kombinationsmörtel auf Dämmstoff vorziehen
- Abschlussprofil waagrecht, kantenbündig und fluchtgerecht ansetzen und ggf. mit Kunststoffnägeln oder Steckverbindern im Dämmstoff fixieren; einzelne Profile können Niveaugleich mit Steckverbindern zusammengefügt werden
- Auflageschenkel mit Mörtel einspachteln, und ggfs. Zusatzgewebe einbauen
- An Dämmfläche Gewebe mit Armierungsmörtel überlappend einspachteln
- Mörtel vollflächig auftragen und eben an der Profilkante abziehen
- Schutzfolie der transparenten Tropfkante nach Abschluss der Putzarbeiten entfernen



Zertifikate und Qualitätsmanagement



STEICO*secure* Abschlussprofil FB

☰ Legende

Abkürzungen:

- Gew.** Gewicht
- Verp.** Verpackung
- Pak.** Paket
- St.** Stück
- Lfm.** Laufmeter