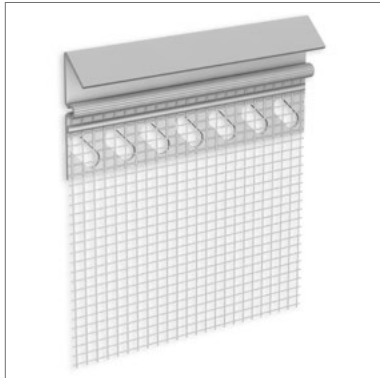


STEICO*secure* Attikaprofil



- Kunststoffprofil mit integriertem Glasfasergewebe zum Putzabschluss unter Attikaabdeckungen und Fensterbänken für das STEICO*secure* WDVS
- Sauberer Putzabschluss unter schwer zugänglichen Bauteilen

Einsatzbereich



- Das STEICO*secure* Attikaprofil bildet einen sauberen Putzabschluss im Attika-Bereich, unter Blechverkleidungen oder ähnlichen Bauteilen

Technische Daten

Farbe	Weiß
Material	Kunststoff
Material Gewebe	Glasfasergewebe

Lieferformen

Lieferung in handlichen Kartons

Farbton	Länge [mm]	Anzahl/Pak. [St.]	lfm/Pak. [m]
Weiß	2500	10	25

Hinweise

Lagerung

- Trocken, vor UV-Strahlen geschützt lagern, vor Feuchtigkeit schützen

Entsorgung

- Über den regulären Bauabfall, geltende gesetzliche Richtlinien beachten

Bearbeitung

- Mit Auflagenschere oder anderen geeigneten Schneidwerkzeugen zur Kunststoffbearbeitung

Arbeitsschutz und Sicherheit

- Sicherheitsdatenblatt beachten
- Bei Zuschnitt Schutzbrille und Arbeitshandschuhe tragen

STEICO*secure* Attikaprofil

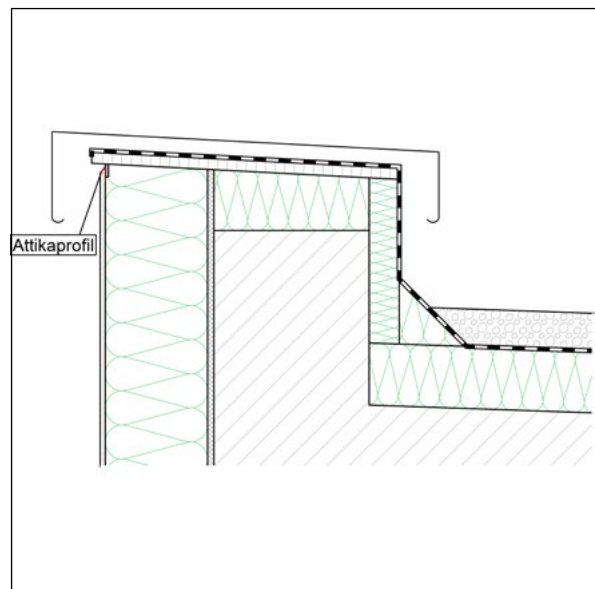
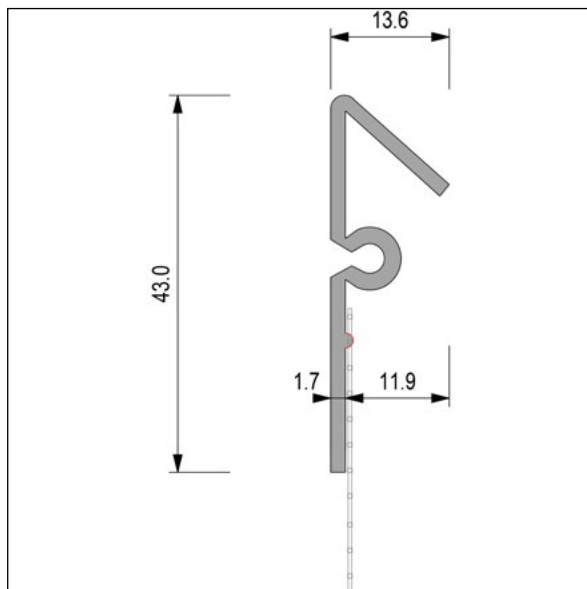
Verarbeitung

Untergrund

- Stabiler, ebener, trockener Untergrund - frei von Stoffen, die den Haftverbund beeinträchtigen (z. B. Fett, Schmutz)
- Die Dämmplatten müssen eben, ohne Versatz verlegt werden

Setzen des Profils

- Attikaprofil auf Fertigmaß schneiden
- Attikaprofil kantenbündig und fluchtgerecht im vorgelegten Armierungsmörtel ansetzen und ggf. mit Kunststoffnägeln oder Steckverbindern im Dämmstoff fixieren
- Gewebefahne in Armierungsputz einlegen und einspachteln
- Flächengewebe Armierungsschicht bis Putzkante überlappend einspachteln
- Oberputz auftragen und an der Profilkante abziehen



Zertifikate und Qualitätsmanagement



☰ Legende

Abkürzungen:

- Gew.** Gewicht
- Verp.** Verpackung
- Pak.** Paket
- St.** Stück
- Lfm.** Laufmeter

☑ Stand: 12/2023 ❗ Es gilt die aktuelle Auflage. Irrtum vorbehalten. ☰ Legende siehe letzte Seite